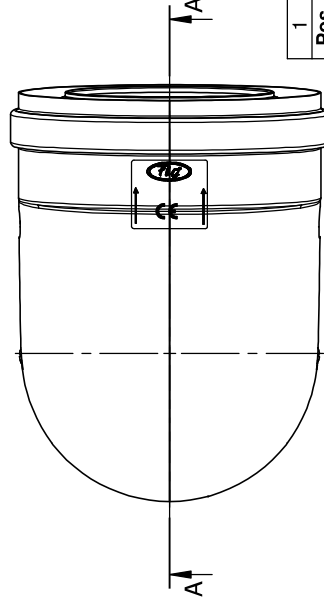
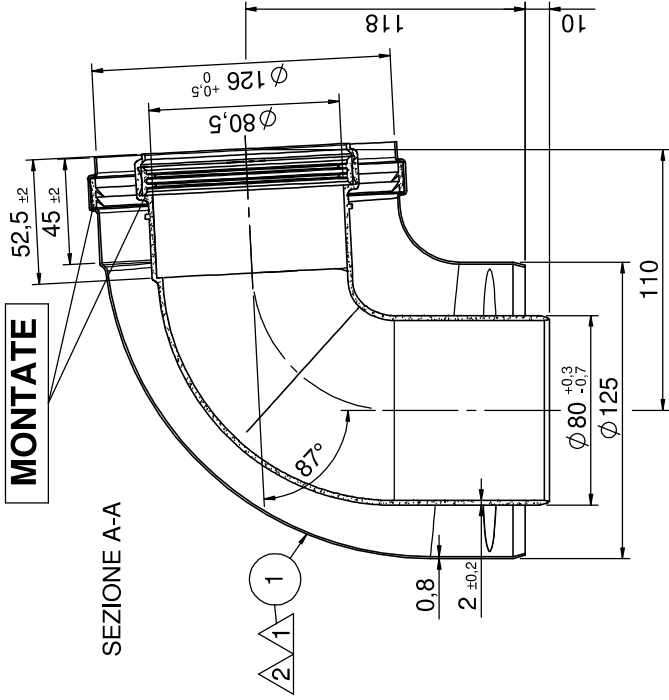



MONTATE

SEZIONE A-A



1	UT0884000V03	CURVA 87° M-F Ø80/125	1	-
Pos.	DISEGNO/CODICE	DENOMINAZIONE	Q.tà	MATERIALE

GROPALLI
S.R.L.

 Loc. Pilastrò di Gragnano
 GRAGNANO TR. (PC)
 Tel. 0523 / 789711

2	SOSTITUITO UT0539000V03_01 CON UT0884000V03	23/05/2024 (LM)
1	SOSTITUITO UT0539000V03 CON UT0539000V03_01	18/12/2023 (LM)
REV.	DESCRIZIONE	DATA
NOTE E REVISIONI		

TOLLERANZE GENERALI	MATERIALE (Vedi Tabella)
Grado di precisione c/L	PARTICOLARE KIT
ISO 2768	CURVA 87° M-F COASSIALE Ø80/125
EMESSO e VERIFICATO da: CAMIA Daniele	APPROVATO da: TAGLIAFERRI Massimo

COLORE BIANCO	SOSTITUISCE IL Dis.
G8125-90MHP15	204880
DISEGNO	
A03.010.000067	.20939F
STAMPO	REVISIONE
1:3	2
DATA: 10/07/2023	
GRP00295875	

La GROPPALLI si riserva il diritto di modifica del disegno senza preavviso, e a termini di legge ne vieta la riproduzione o la divulgazione senza debita autorizzazione